



Centrum serwisowe Defro
serwis@defroair.pl
tel. 509 702 720

26-067 Strawczyn
Ruda Strawczyńska 103A

DEFRO R. Dziubela spółka komandytowa



STEROWNIKI
TECH

KARTA GWARANCYJNA

Firma Tech zapewnia Nabywcy prawidłowe działanie urządzenia przez okres 24 miesięcy od daty sprzedaży. Niniejsza gwarancja obejmuje wyłącznie urządzenie wyprodukowane przez firmę Tech i nie dotyczy urządzeń z nią współpracujących. Gwarant zobowiązuje się do bezpłatnej naprawy urządzenia, jeżeli wady wystąpiły z winy producenta. Urządzenie należy dostarczyć do producenta urządzenia. Zasady postępowania w wypadku reklamacji określa ustawa o szczególnych warunkach sprzedaży konsumenckiej oraz zmianie Kodeksu cywilnego (Dz.U. z dnia 5 września 2002r.).

Firma Tech może odmówić wykonania naprawy gwarancyjnej w wypadku stwierdzenia zerwania plomby gwarancyjnej. Naprawami nie są objęte czynności związane z podłączeniem, ustawieniem i regulacją parametrów urządzenia opisane w Instrukcji Obsługi oraz elementy i podzespoły podlegające naturalnemu zużyciu podczas normalnej eksploatacji urządzenia.

Gwarancja nie obejmuje uszkodzeń powstałych w wyniku niewłaściwego użytkowania, bądź z winy użytkownika, uszkodzeń mechanicznych, skutków działania czynników zewnętrznych takich jak: zbyt wysoka temperatura pracy, zalanie, uderzenie pioruna, przepięcie, zwarcie, pożar, nieprawidłowe napięcie i częstotliwość zasilania, błędne podłączenie urządzenia. Ingerencja nieautoryzowanego serwisu, samowolne naprawy, przeróbki i zmiany konstrukcyjne powodują utratę Gwarancji.

Urządzenie nie jest elementem bezpieczeństwa całego systemu do którego jest podłączone. Instalacja elektryczna powinna być wykonana zgodnie z obowiązującymi przepisami i normami.

URZĄDZENIE NIE JEST PRZEZNACZONE DO OBSŁUGI PRZEZ DZIECI.

Koszty nieuzasadnionego wezwania serwisu do usterki ponosi kupujący. Za nieuzasadnione wezwanie serwisu rozumie się wezwanie do usunięcia uszkodzenia nie wynikającego z winy Gwaranta, jak i wezwanie uznane za nieuzasadnione przez serwis po zdiagnozowaniu urządzenia (np. uszkodzenie sprzętu z winy klienta lub nie podlegającego gwarancji), lub jeżeli awaria urządzenia nastąpiła z przyczyny leżącej poza urządzeniem.

W celu realizacji uprawnień wynikających z niniejszej gwarancji, użytkownik zobowiązany jest na własny koszt i ryzyko dostarczyć Gwarantowi urządzenie wraz z prawidłowo wypełnioną kartą gwarancyjną (zawierającą w szczególności datę sprzedaży, podpis sprzedawcy, a także opis wady) i dowodem sprzedaży (paragonem, fakturą VAT, itp.) Karta Gwarancyjna stanowi jedyną podstawę bezpłatnego wykonania naprawy. Czas realizacji naprawy reklamacyjnej wynosi 14 dni.

W razie zagubienia lub zniszczenia Karty Gwarancyjnej producent duplikatu nie wydaje.

.....
pieczęć sprzedawcy

.....
data sprzedaży

Deklaracja zgodności UE

Firma TECH STEROWNIKI, z siedzibą w Wieprzu 34-122, przy ulicy Biała Droga 31, deklaruje na wyłączną odpowiedzialność, że produkowany przez nas czujnik **CZC02** spełnia wymagania dyrektywy Parlamentu Europejskiego i Rady 2014/35/UE z dnia 26 lutego 2014 roku w sprawie harmonizacji ustawodawstw państw członkowskich odnoszących się do udostępniania na rynku sprzętu elektrycznego przewidzianego do stosowania w określonych granicach napięcia (Dz.Urz. UE L 96 z 29.03.2014, strona 357) i dyrektywy Parlamentu Europejskiego i Rady 2014/30/UE z dnia 26 lutego 2014 roku w sprawie harmonizacji ustawodawstw państw członkowskich odnoszących się do kompatybilności elektromagnetycznej (Dz. Urz. UE L 96 z 29.03.2014, strona 79), dyrektywy 2009/125/WE w sprawie wymogów dotyczących ekoprojektu dla produktów związanych z energią oraz ROZPORZĄDZENIA MINISTRA PRZEDSIĘBIORCZOŚCI I TECHNOLOGII z dnia 24 czerwca 2019 r. zmieniającego rozporządzenie w sprawie zasadniczych wymagań dotyczących ograniczenia stosowania niektórych niebezpiecznych substancji w sprzęcie elektrycznym i elektronicznym wdrażające dyrektywę Parlamentu Europejskiego i Rady (UE) 2017/2102 z dnia 15 listopada 2017 r. zmieniającą dyrektywę 2011/65/UE w sprawie ograniczania stosowania niektórych niebezpiecznych substancji w sprzęcie elektrycznym i elektronicznym (Dz. Urz. UE L 305 z 21.11.2017, str. 8) Do ocen zgodności zastosowano normy zharmonizowane

PN-EN IEC 60730-2-9:2019-06, PN-EN 60730-1:2016-10


Paweł Jura


Janusz Master

Prezisi firmy

Wieprz, 30.03.2022

Opis urządzenia

Czujnik CZCO2 przeznaczony jest do pomiaru stężenia dwutlenku węgla w pomieszczeniu.



Czujnik ten występuje w wersji z wyświetlaczem.

1. Przycisk

Funkcje przycisku:

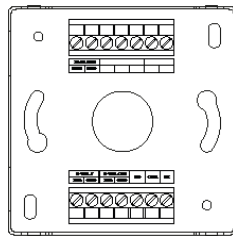
Przycisk wciśnięty jednokrotnie przełącza próg działania przełącznika. Przytrzymanie przycisku przez co najmniej 2s zatwierdza wybrany próg.

2. Wyświetlacz LCD

3. Dioda LED

Montaż

Czujnik CZCO2 posiada możliwość montażu na ścianie. W tym celu należy zdemontować pokrywę czujnika i wypiąć płytkę z elektroniką. Dolną część obudowy przymocować do ściany, podpiąć przewody elektryczne, wpiąć płytkę z elektroniką i zamknąć pokrywę. Nie należy wypinać płytki elektronicznej przy włączonym zasilaniu.



UWAGA

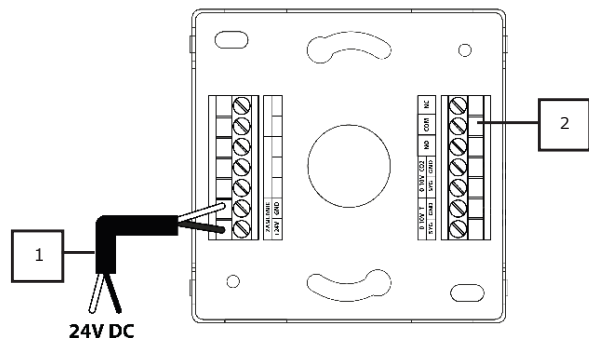
- O sposobie montażu i składania czujnika informują naklejki „UP”.
- Urządzenie powinno być montowane i podłączane przez osoby do tego uprawnione i wykwalifikowane.



OSTRZEŻENIE

Niebezpieczeństwo dla życia w wyniku porażenia prądem elektrycznym na przyłączach pod napięciem. Przed pracami przy urządzeniu należy odłączyć dopływ prądu i zabezpieczyć przed przypadkowym włączeniem.

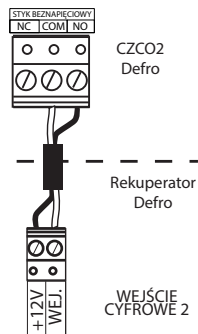
Schemat podłączenia



1. Wejście zasilające 24V DC.

2. Wyjście sterujące stykiem beznapięciowym.

Podłączenie do przewietrzania



Funkcje urządzenia

Podstawowe funkcje czujnika CZCO2 to:

- mierzenie wartości CO₂ w ppm- wartość wyświetlana na ekranie LCD.
- wybór progu działania dla styku oraz diody w zakresie 400-1000 (histereza 50).
- sygnalizacja przekroczenia progu ppm za pomocą diody LED.
- przełączenie styku beznapięciowego w przypadku przekroczenia progu.

Bezpieczeństwo

Po zakończeniu redakcji instrukcji mogły nastąpić zmiany w wyszczególnionych w niej produktach. Producent zastrzega sobie prawo do dokonania zmian konstrukcji. Ilustracje mogą zawierać wyposażenie dodatkowe. Technologia druku może mieć wpływ na różnice w przedstawionych kolorach.

Przed przystąpieniem do użytkowania urządzenia należy przeczytać uważnie poniższe przepisy. Nieprzestrzeganie tych instrukcji może być przyczyną obrażeń ciała i uszkodzeń urządzenia. Niniejszą instrukcję należy starannie przechowywać.



OSTRZEŻENIE

- Czujnik CZCO2 to delikatne urządzenie i wstrząsy bądź ingerencja (poza podłączeniem) mogą prowadzić do rozkalibrowania, dlatego należy obchodzić się z nim ostrożnie.**
- W sytuacji, kiedy nie jesteście pewni bezpieczeństwa lub poprawnego działania urządzenia należy skontaktować się z wykwalifikowanym instalatorem.
- Nie wolno zostawiać luznych elementów opakowania bez nadzoru - mogą stanowić niebezpieczną zabawkę dla dzieci. Istnieje ryzyko zadławienia.
 - Czujnik przeznaczony jest do użytku tylko w suchych, wewnętrznych pomieszczeniach.
 - Nie wolno wylewać żadnych płynów na urządzenie.



Dbalność o środowisko naturalne jest dla nas sprawą nadrzędną. Świadomość, że produkujemy urządzenia elektroniczne zobowiązuje nas do bezpiecznej dla natury utylizacji zużytych elementów i urządzeń elektronicznych. W związku z tym firma otrzymała numer rejestrowy nadany przez Głównego Inspektora Ochrony Środowiska. Symbol przekreślonego kosza na śmieci na produkcie oznacza, że produktu nie wolno wyrzucać do zwykłych pojemników na odpady. Segregując odpady przeznaczone do recyklingu pomagamy chronić środowisko naturalne. Obowiązkiem użytkownika jest przekazanie zużytego sprzętu do wyznaczonego punktu zbiórki w celu recyklingu odpadów powstałych ze sprzętu elektrycznego i elektronicznego.